

RÅD OCH ANVISNINGAR INBROTTSKYDD  
**Skyddsklass 3**



**svedea**  
FÖRSÄKRINGAR SOM GÖR SKILLNAD

## Inbrottsskydd - Skyddsklass 3

Du ansvarar för att säkerhetsföreskrifterna för din försäkring är uppfyllda. Med hjälp av anvisningar och råd i den här foldern kan du kontrollera ditt inbrottsskydd. Om det finns brister i inbrottsskyddet kan det leda till att du helt blir utan ersättning vid ett inbrott.

Inbrottsskyddet ska enligt försäkringsvillkoren vara i enlighet med Regler för mekaniskt inbrottsskydd, SSF 200 utgivna av Svenska Stöldskyddsföreningen.

I den här foldern får du exempel på godtagbara utföranden och för vissa delar även anvisningar om lämpliga åtgärder för att uppfylla kraven för skyddsklass 3. I foldern finns hänvisningar till Europeiska standarder, Svenska standarder och normer som är utgivna av Svenska stöldskyddsföreningen (SSF). Om du ska köpa eller montera en ny produkt bör du kontrollera att den uppfyller den standard/norm samt lägst den klass/grade som anges i denna folder. Lättast gör du det på SSF:s hemsida [www.ssf.nu](http://www.ssf.nu), eller genom att ringa deras kostnadsfria rådgivning på 08-783 75 33. Är du tveksam och behöver råd och hjälp med låsanordningar och annat inbrottsskydd kontaktar du lämpligen en kunnig fackman inom respektive område.

Notera att denna folder inte ersätter säkerhetsföreskrifter som föreskrivs i försäkringsbrev, försäkringsvillkor, besiktningsprotokoll eller särskilt brev. Dessa ska alltid vara uppfyllda. Om säkerhetsföreskrifterna inte följs, kan ersättningen minska eller i vissa fall helt utebli. Full ersättning utbetalas dock om det saknas samband mellan skadans uppkomst eller omfattning och brister i de angivna säkerhetsföreskrifterna.

Utöver de krav som anges i normerna och reglerna förutsätter vi att du ser till att lagar och myndighetsföreskrifter följs.

## Innehållsförteckning

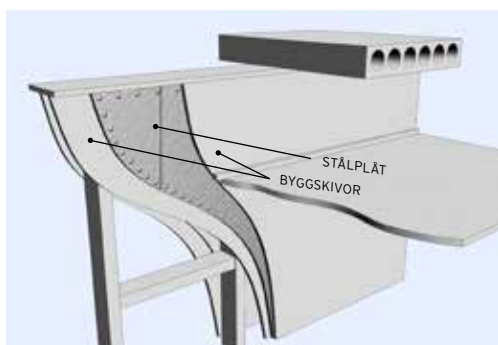
1	Allmänt	4
2	Väggar, golv och tak	4
3	Dörr, port och lucka	5
4	Låsning av dörr, port och lucka	6
5	Bakkantssäkring av utåtgående dörr, port och lucka	7
6	Dörrförstärkningsbehör	7
7	Låsning av pardörr, parport och vikport	8
8	Låsning av taksjutport	8
9	Låsning av skjutdörr	8
10	Låsning av fönsterdörr	9
11	Låsning med låsbom	9
12	Låsning med elmanövrerade lås/slutbleck	9
13	Låsning av dörr i utrymningsväg	10
14	Fönster - glasade partier	10
15	Öppningsbara fönster	10
16	Inkrypningskydd	11
17	Smash and grab	11
18	Brandventilator	12
19	Andra öppningar	12
20	Inbrottslarm	13
21	Värdeförvaringsskåp	13
22	Forceringskydd	14
23	Kortfattad information om inbrottslarm	15

# Råd och anvisningar

## 1 Allmänt

Inbrottskyddets syfte är att verka avskräckande för en eventuell angripare. Tänk på att även god belysning och fri insyn minskar risken för inbrott. Försäkringslokalens omslutningsyta ska ge ett godtagbart skydd mot inbrott och försvåra bortförande av stöldgods. Med omslutningsyta menas väggar, golv, tak samt dörr, port, lucka och fönster med tillhörande lås- och reglingsanordningar. Inbrottskyddets alla delar ska vara i gott skick och **monterade enligt tillverkarens anvisningar**.

## 2 Väggar, golv och tak



Väggar som är certifierade enligt SSF:s normer för inbrottskyddande väggar, klass 3 är godkända. Även ytterväggar och yttertak av helstenstegel, minst tio cm betong, eller kraftiga flerskiktsskonstruktioner av blandade material med motsvarande motståndskraft är godkända.

Vägg- och takkonstruktioner med svagare motståndskraft ska förstärkas, se bild. Var extra noga med platta yttertak som är lätta att nå från intilliggande byggnader, terrasser, utrymningsvägar eller liknande.

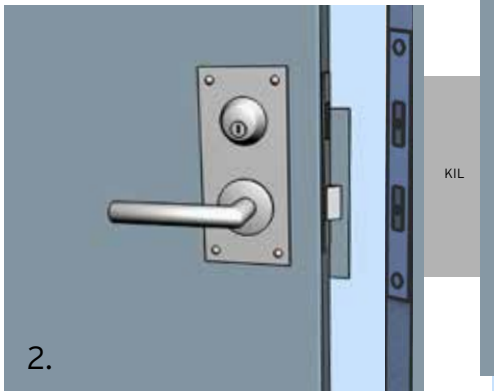
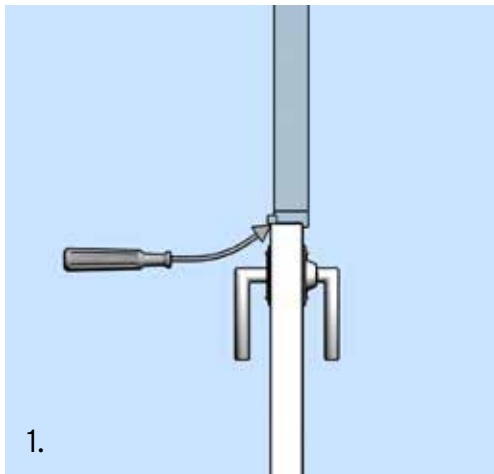
Svagare väggar/tak av till exempel lättbetong, träpanel, korrugerad plåt, gips eller spånkiva kan förstärkas genom att man monterar en tjock stålplåt (minst 2 mm) mellan två inre lager av byggskivor. Stålplåten ska skruvas i väggens/takets regler med lämpligt kraftiga skruvar och med högst 100 mm mellanrum mellan skruvarna. Skruvar ska monteras inifrån den skyddade lokalens insida. Plåten får inte skarvas mellan reglarna.

Observera att förstärkning måste täcka hela det svaga väggpartiet/taket.

Ovan gäller även för innerväggar/skiljeväggar till annan lokal eller annat utrymme, t.ex. annan hyresgäst, allmänt utrymme och liknande. Kontrollera även att innerväggar går hela vägen upp till bärande bjälklag så att överkrypning förhindras.

- KONTROLLERAT OCH UPPFYLLT
- EJ AKTUELLT

### 3 Dörr, port och lucka



Dörr, port och lucka ska vara i bra skick. De ska vara monterade enligt tillverkarens anvisningar. Med dörr avses dörrblad och dörrkarm

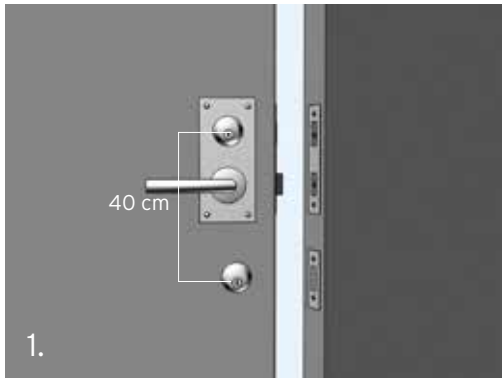
- Dörrar som är certifierade enligt SS 81 73 45, klass 3 eller SS-ENV 1627, klass 4 är godkända.
- Dörrar i aluminium med en eller flera dörrspeglar ska förstärkas med galler (se avsnitt 16) eller 3 mm aluminiumplåt/1,5 mm stålplåt på dörrens insida.
- Om det finns glas i dörren gäller samma krav som för fönster, se avsnitt 16.
- Dörrar som uppfyller kraven för skyddsklass 2 men ej klass 3 kan förstärkas genom att en gallergrind monteras innanför dörren. Gallergrinden ska vara certifierad enligt SSF:s norm för gallergrind.
- För kundentré i köpcentrum kan galler/jalusier användas som enda inbrottskydd. Dessa ska då vara certifierade enligt SSF:s norm för galler, klass 3 alternativt SS-ENV 1627, klass 4. Låsning av galler/jalusi ska ske enligt avsnitt 4.
- Takskjutportar i standardutförande godtas ej. Takskjutport förstärkt med en 1 mm utvändig samt 1 mm invändig stålplåt godkänns. Låsning ska ske enligt avsnitt 8. Invändigt monterat galler/jalusi certifierat enligt SSF:s norm för galler, klass 3 alternativt SS-ENV 1627, klass 4 är också ett godkänt alternativ. Låsning av galler/jalusi ska ske enligt avsnitt 4.

Dörrar av stål/plåt, även branddörrar, kan förbättras med brytförsvårande beslag längs hela låssidan så att en negativ brytvinkel erhålls, se bild 1.

Dörr/grind ska vara stabilt monterad i väggen så att dörrspringan inte kan vidgas eller hela dörren/grinden brytas loss. En kil ska alltid finnas mellan slutbleck och vägg samt mellan gångjärn och vägg, se bild 2.

- |                          |                           |
|--------------------------|---------------------------|
| <input type="checkbox"/> | KONTROLLERAT OCH UPPFYLLT |
| <input type="checkbox"/> | EJ AKTUELLT               |

## 4 Låsning av dörr, port och lucka



Dörr, port och lucka ska vara låst med **två** stycken godkända låsenheter bestående av godkänd låskista, låscylindrar/ tillhållarpaket och slutbleck. Låsen ska monteras så att bästa brytmotstånd erhålls samt med ett avstånd av minst 400 mm från varandra, se bild 1.

Lås och slutbleck ska vara certifierade enligt SS 3522, klass 3. Vanligtvis används lås av tillhållare eller cylindertyp. Låsen får **inte** vara försedda med fungerande vred eller nödutrymningsbeslag, se bild 4.

Slutblecket ska vara försett med en skyddande kåpa samt i träkarmar snedställda skruvar, se bild 2.

Ett lås består av både låshus och spärrmekanism och båda måste vara godkända. Ett lås med enbart fasad eller snedskuren kolv är inte godkänt. Det finns tre olika typer av godkända låshus. Fallregellås - lås med regelkolv och därtill snedställd kolv som manövreras av dörrhandtaget. Regellås - lås med regelkolv. Svängregellås - vanligt i dörrar med smal ramprofil, se bild 3. Med godkänd låsenhet avses certifierat lås och slutbleck som uppfyller svensk standard SS 3522 lägst klass 3.

Ett godkänt cylinderlås har en rund (ej oval) cylinder, se bild 4.



- KONTROLLERAT OCH UPPFYLLT
- EJ AKTUELLT



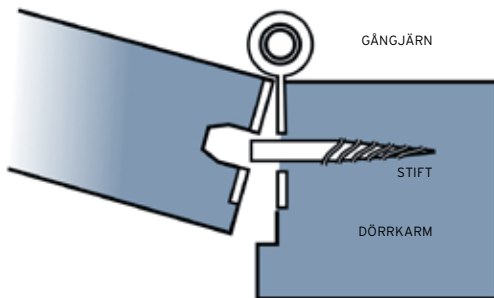
Det är även godkänt att ha två hänglås certifierade enligt SSF:s norm för hänglås klass 3/grade 4 för invändig låsning alternativt två hänglås klass 4/grade 5 för utvändig låsning. Hänglåsbeslag certifierat enligt SSF:s norm för hänglåsbeslag, klass 3/grade 4 för invändig låsning respektive klass 4/grade 5 för utvändig låsning ska i så fall användas. Låsen ska monteras så att brytmotståndet blir det bästa och så att avståndet mellan låsen är minst 400 mm.

Lås med tillhörande beslag samt slutbleck ska vara monterade enligt tillverkarens anvisningar.

Genom att kontrollera märkningen på lås, slutbleck, hänglås, hänglåsbeslag och dörrförstärkningsbehör kan låssmeden upplysa om låsningen i sin helhet är godkänd.



## 5 Bakkantssäkring av utåtgående dörr, port och lucka



Dörens bakkant ska vara säkrad mot utbrytning med en bakkantssäkring. Den består av minst 2 särskilda bakkantbeslag certifierat enligt SS 3487, klass 2.

- KONTROLLERAT OCH UPPFYLLT  
 EJ AKTUELLT

## 6 Dörrförstärkningsbehör



Lås i dörr, port, eller lucka av trä ska även ha dörrförstärkningsbehör certifierade enligt SS 3522, klass 4.

Dörrförstärkningsbehörets uppgift är att förstärka dörrbladet vid låset. Behöret, som finns både för tillhållar- och cylinderlås, ska ha minst fyra genomgående skruvförband.

OBS! Dörrar som inte uppfyller kraven i skyddsklass 3 (t.ex. trädörrar) måste även förstärkas med exempelvis en invändig gallergrind, se avsnitt 3.

- KONTROLLERAT OCH UPPFYLLT  
 EJ AKTUELLT

## 7 Låsning av pardörr, parport och vikport



Den aktiva dörren/porten ska förses med två godkända lås, se avsnitt 4. Tillhörande slutbleck monteras i den inaktiva dörren/porten. Alternativ låsning är ett godkänt lås kombinerat med en invändig låsbom eller två låsbommar, se avsnitt 11. Vikportars aktiva och inaktiva dörrblad ska låsas med invändiga spanjoletter eller invändiga låsbommar, se avsnitt 11.

- KONTROLLERAT OCH UPPFYLLT  
 EJ AKTUELLT

## 7 Låsning av pardörr, parport och vikport forts.

Den inaktiva dörr/porten ska också förses med två låspunkter enligt något av följande alternativ:

- Genom spärrande hävarmskantreglar upp- och nedtill alternativt en låsbar invändig spanjolett kompletterade med en invändig låsbom, se avsnitt 11. Spanjolett/garage-regel ska låsas med påsvetsade vinkel- och plattjärnsbeslag som låses med hänglås certifierade enligt SSF:s norm för hänglås, klass 3/grade 4. Spanjoletten/garage-regeln ska vara fastsatt på insidan antingen genom nitning, svetsning eller med kraftiga skruvar/vagnsbult som inte utan avsevärd svårighet kan demonteras.
- Genom två invändiga eller två utvändiga låsbommar låsta med hänglås enligt avsnitt 11.

- KONTROLLERAT OCH UPPFYLLT  
 EJ AKTUELLT

## 8 Låsning av takskjutport



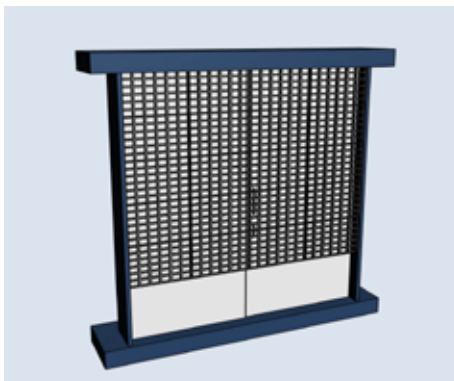
Porten ska låsas på något av följande sätt:

- Två invändigt fabriksmonterade lås bestående av en skjutregel som spärras av ett cylinderlås.
- Två hänglås, certifierade enligt SSF:s norm för hänglås, klass 3/grade 4 monterade i gejderskenorna.
- Två invändigt monterade hänglåsbeslag med hänglås, certifierade enligt SSF:s norm för hänglås, klass 3/grade 4.

Vid utvändigt manövrering av låset, se avsnitt 4.

- KONTROLLERAT OCH UPPFYLLT  
 EJ AKTUELLT

## 9 Låsning av skjutdörr

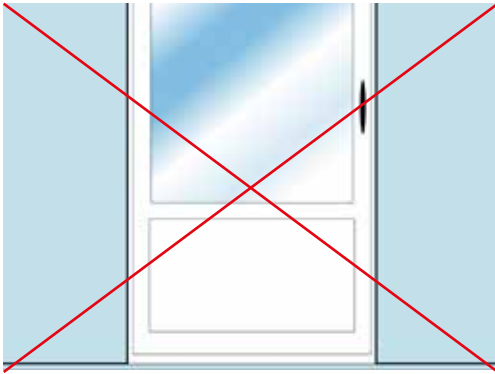


Skjutdörrar ska kompletteras med ett invändigt rullgaller/galler certifierat enligt SSF:s norm för galler, klass 3 alternativt SS-ENV, klass 4. Låsning av galler/jalusi ska ske enligt avsnitt 4. Skjutdörren ska dock alltid vara låst med ett lås i fram- och bakkant samt mot anslutande dörr.

- KONTROLLERAT OCH UPPFYLLT  
 EJ AKTUELLT



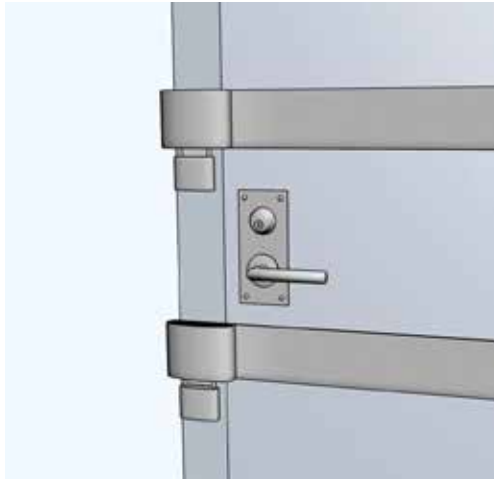
## 10 Låsning av glasdörr (fönsterdörr)



Glasdörrar godtas inte. Enbart dörrar enligt avsnitt 3 är godtagbara.

- KONTROLLERAT OCH UPPFYLLT  
 EJ AKTUELLT

## 11 Låsning med låsbom



Vid låsning med låsbom ska två låsbommar användas, om möjligt ska dessa monteras på insidan. Bommar i något av nedan angivna utföranden är godkända:

- Två invändiga bommar certifierade enligt SSF:s norm för hänglåsbeslag/låsbom, klass 3/grade 4 eller två utvändiga bommar certifierade enligt SSF:s norm för hänglåsbeslag/låsbom, klass 4/grade 5. Bommarna ska låsas med hänglås, eller annan likvärdig låsenhet, se avsnitt 4.
- Två invändiga stålboor av dimension min. 8x50 mm eller fyrkantör med en dimension av min. 40x40x3 mm som låses med hänglås certifierade enligt SSF:s norm för hänglås, klass 3/grade 4 (godtas inte vid låsning av container).
- Två utvändiga stålboor av dimension min. 10x60 mm eller fyrkantör med en dimension av min. 40x40x5 mm som låses med hänglås certifierade enligt SSF:s norm för hänglås, klass 4/grade 5.

Vid utvärdig låsning ska bommarna vara utförda med skyddande kåpa över hänglåsen. Kåpan ska ha motsvarande styrka som hänglåset. Beslagen som fixerar bommen ska ha motsvarande styrka som hänglåsen, vara väl förankrade i karm eller väggparti och i övrigt vara utförda så att dörr, port eller lucka inte kan öppnas eller bommen lyftas av i låst läge. Vid delad dörr, port eller lucka ska bombeslag finnas svetsade eller bultade på varje del.

- KONTROLLERAT OCH UPPFYLLT  
 EJ AKTUELLT

## 12 Låsning med elmanövrerade lås/slutbleck



Vid låsning med elektromekanisk låsanläggning ska, om möjligt, produkter som är certifierade enligt SSF:s norm för materiel till elektromekanisk låsanläggning användas. Om så inte är möjligt ska ingående låsenheter uppfylla krav motsvarande klass 3 enligt SS 3522. Låsning ska alltid ske med två låsenheter.

- KONTROLLERAT OCH UPPFYLLT  
 EJ AKTUELLT

## 13 Låsning av utrymningsväg

Dörr i utrymningsväg ska vara låst med två godkända låsenheter, se avsnitt 4. Utrymningslås med vred eller andra utrymningsbehör är inte godkänt. Enligt Räddningstjänsten ska dörrar till eller i en utrymningsväg vara lätt öppningsbara. För att uppfylla Räddningstjänstens krav på säker utrymning och samtidigt försäkringsbolagets krav på godkänd låsning finns följande godkända lösningar:

- Låsning med två godkända lås enligt avsnitt 4, kompletterat med elektrisk låskontroll som kopplas till en för verksamheten viktig funktion.
- Låsning med två elmanövrerade godkända lås enligt avsnitt 12, kompletterat med elektrisk låskontroll som kopplas till en för verksamheten viktig funktion alternativt i kombination med inbrottslarm.

Obs! Räddningstjänstens synpunkter bör alltid inhämtas.

- KONTROLLERAT OCH UPPFYLLT  
 EJ AKTUELLT

## 14 Fönster - glasade partier

Fönster och fönsterkarmar samt övriga glasade partier ska vara i gott skick samt utförda och monterade så att de inte, utan avsevärd svårighet, kan lossas ur vare sig fönsterbåge, fönsterlister eller omgivande byggnadsdel. Utvändiga fönsterlister ska vara säkrade med envägsskruvar eller på annat sätt som ger motsvarande skydd mot demontering. För isolerglasrutor godtas även fackmannamässigt utförd montering med beständig fogmassa runt hela glaskanten. Tänk på att fönsterruta eller glasparti monterad med s.k. snäpplista, gummiprofiler eller lista med icke säkrade skruvförband och som är åtkomliga utifrån inte är godkänt. Denna monteringsmetod är vanlig för isolerglasrutor och plastrutor.

Observera att fönster eller andra glasade öppningar större än 15x30 cm ska ha galler eller inkrypningskydd enligt punkt 16.

- KONTROLLERAT OCH UPPFYLLT  
 EJ AKTUELLT

## 15 Öppningsbara fönster

Öppningsbara fönster ska vara stängda och invändigt reglade.

- KONTROLLERAT OCH UPPFYLLT  
 EJ AKTUELLT

## 16 Inkrypningskydd



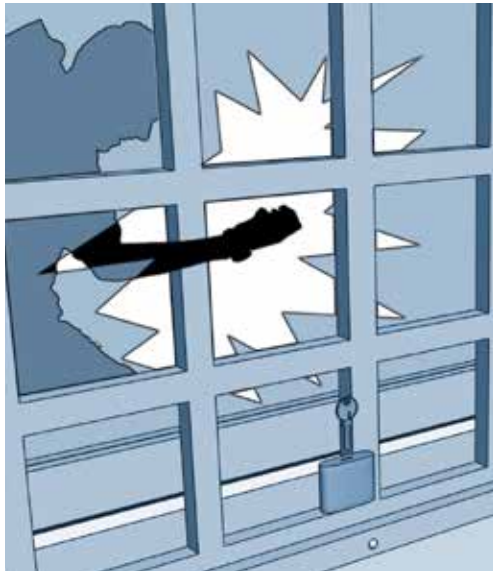
Fönster eller andra glasade öppningar större än 15x30 cm (gäller karminnermått) vars nedre kant är belägen lägre än 4 meter till markplan eller är lätt åtkomliga på annat sätt ska vara försedda med inkrypningskydd. Detta gäller även skylt-fönster samt glas/fönster i dörr. Som inkrypningskydd ska någon av följande produkter användas:

- Galler/rullgaller certifierade enligt SSF:s norm för galler, klass 3 alternativt SS-ENV 1627, klass 4.
- Laminerat glas certifierat enligt SS 22 44 25, klass B2 alternativt SS-EN 356, klass P7B.
- Polykarbonat certifierat enligt SS 22 44 25, klass B2 alternativt SS-EN 356, klass P7B. Alternativt godtas en minst 10 mm tjock polykarbonatskiva.

Inkrypningskydd ska täcka hela den oskyddade ytan och vara monterat på insidan. Fastsättning ska göras i fönsterkarm eller i omgivande väggparti på sådant sätt att demontering inte kan ske utan avsevärd svårighet. Eventuellt öppningsbart inkrypningskydd ska låsas med två invändigt monterade hänglås certifierade enligt SSF:s norm för hänglås, klass 3/grade 4 eller annan likvärdig låsenhet.

- KONTROLLERAT OCH UPPFYLLT  
 EJ AKTUELLT

## 17 Smash and grab



För att ersättningen inte ska begränsas för stöldbegärlig egendom som stjäls utifrån genom krossat fönster, s.k. "smash and grab", krävs skydd innanför glasrutan. Fönstret ska vara skyddat genom ett av följande alternativ:

- Galler/rullgaller certifierat enligt SSF:s norm för galler, klass 1 alternativt SS-ENV 1627, klass 4. Maskvidden ska anpassas efter egendomens storlek och form så att före mål inte kan tillgripas genom gallrets öppningar. Låsning av öppningsbart galler/jalusi ska ske med invändigt hänglås certifierat enligt SSF:s norm för hänglås, klass 2/grade 3 eller med annan likvärdig låsenhet.
- Laminerat glas certifierat enligt SS 22 44 25, klass B1 respektive SS-EN 356, klass P6B.
- Polykarbonatskiva certifierat enligt SS 22 44 25, klass B1 respektive SS-EN 356, klass P6B. Alternativt godtas en minst 6 mm tjock polykarbonatskiva. Skydd mot "smash and grab" ska nå minst 2 meter över mark eller annat ståplan. För montering, se avsnitt 16.

Observera dock att krav enligt punkt 16 (inkrypningskydd) ska vara uppfyllda för att ersättning vid inbrott inte ska begränsas eller helt utebli.

- KONTROLLERAT OCH UPPFYLLT  
 EJ AKTUELLT

## 18 Brandventilator

Finns brandventilator ska den vara stängd och reglad med en endast från insidan åtkomlig reglingsanordning eller ha inkrypningskydd. Brandventilator som är belägen lägre än 4 meter från markplan eller på annat sätt är lättåtkomlig ska ha inkrypningskydd. Se avsnitt 16.

Obs! Räddningstjänstens synpunkter bör inhämtas.

- KONTROLLERAT OCH UPPFYLLT  
 EJ AKTUELLT

## 19 Andra öppningar

Finns andra oskyddade öppningar i omslutningsytan, till exempel ventilationskanal eller ventilationsöppning som är större än 15x30 cm ska de ha inkrypningskydd certifierat enligt SSF:s norm för galler, klass 3 alternativt SS-ENV 1627, klass 4.

- KONTROLLERAT OCH UPPFYLLT  
 EJ AKTUELLT

Om du är osäker på ditt inbrottsskydd kontakta en auktoriserad låssmed eller annan sakkunnig inom området.

## Skyddsklass 3 i korthet

**Väggar, golv & tak** - ska uppfylla SSFs normer för skyddsklass 3, se avsnitt 1

**Dörr** - ska uppfylla krav enligt avsnitt 3, trä- eller glasdörr är inte godkänt

**Lås** - minst 2 st godkända lås, se avsnitt 4

**Fönster** - ska vara låsta och ha inkrypningskydd t.ex. galler, se avsnitt 16

# Kompletterande skyddsåtgärder

## 20 Inbrottslarm

För att förbättra inbrottskyddet kan en inbrottslarmanläggning monteras. Larmanläggning är i vissa fall ett krav för att försäkringen ska gälla. Larmanläggning ska vara utförd enligt SSF 130 samt monterad av en certifierad anläggarfirma. Larmöverföring ska ske till godkänd larmcentral för väktare/polisinsats. Som komplement kan larmanläggningen utökas med överfallslarm samt övervakad larmöverföring till larmcentralen. Vid övervakad larmöverföring får larmcentralen en signal om sabotage eller annat fel på larmöverföringen. Övervakad larmöverföring kan ske både trådlöst eller med fast teleledning.

**Se även kortfattad information om larm längst bak i denna broschyr.**

## 21 Värdeförvaringsskåp

Pengar och värdehandlingar ska förvaras i ett inbrottsklassat skåp.

Om pengar eller värdehandlingar, t.ex. telefonkort eller lotter, lämnas kvar i företagets lokaler efter arbetstidens slut ska de förvaras i ett inbrottsklassat skåp (värdeskåp, säkerhetsskåp eller kassaskåp). Skåpet ska vara i enlighet med försäkringsbrevet och vara godkänt för det i försäkringsbrevet angivna beloppet. Klassificeringen framgår av den skylt som finns på skåpdörrens insida och information om vilket belopp skåpet är godkänt för kan erhållas från tillverkaren.

Nyckeln får inte finnas kvar i lokalen efter arbetstidens slut.

### DEFINITION AV PENGAR, VÄRDEHANDLINGAR OCH VÄRDEBEVIS

- Kontanter, lottsedlar och gällande frimärken.
- Värdehandlingar som är obligationer, kuponger, växlar, checkar eller försäljningsnotor.
- Andra fordrings- och värdebevis, t.ex. telefon- och parkeringskort, färd- och inträdesbiljetter samt månads- och årskort. Som värdebevis räknas inte bank- eller kreditkort.

### Vad är en värdeförvaringsenhet?

#### SÄKERHETSSKÅP

Säkerhetsskåp är klassade enligt 2 standarder, SS3492 eller SS 3493. Skåpet ska motstå angrepp med olika verktyg av kraftigare typ (t.ex. bräckjärn, slägga, bultsax) under minst 10 minuter. Skåpet, som inte har brandisolering, har en plåttjocklek om 4 mm. Lämplig förvaring för pengar och värdehandlingar upp till 50 000 kr, tobak, nycklar, bärbara datorer och dyrbara instrument.

#### KASSASKÅP

Samma som ett säkerhetsskåp, med den skillnaden att skåpet även har ett visst brandskydd.

#### VÄRDESKÅP

Värdeskåp är avsett för förvaring av pengar och värdehandlingar samt stöldbegärlig egendom av t.ex. guld och ur. På grund av skåpets konstruktion ger skåpet även ett visst brandskydd.

#### STANDARD FÖR VÄRDESKÅP BEROENDE PÅ TILLVERKNINGSÅR

Det finns fem olika standarder för värdeskåp beroende på tillverkningsår.

1. Europeisk standard EN 1143 - skåp som har en grade 0-7 beroende på skåpets kvalitet. Standarden började gälla 1997 och gäller fortfarande. Föreskriver att skåp med en vikt som understiger 1000 kg ska förankras i golv.
2. LPS 1183 skåp - skåp som har en grade 0-7 beroende på skåpets kvalitet. Standarden fanns 1994-1997.
3. SS 3150 - skåp som har en exakt skyddsvärdepoäng, t.ex. 40 eller 86. Beteckningen 86-125 anger att skåpet har 86 skyddsvärdepoäng och att skåpets invändiga höjd är 125 cm. Standarden fanns 1988-1994.
4. SS 3000 - skåp som är klassificerade i olika intervall, t.ex. 60-80 skyddsvärdepoäng. Standarden fanns 1978 - 1988.
5. SIS 83 75 01 - skåp med beteckning V1, V2, V2S och V3. Standarden fanns 1965-1978.

**STANDARD VÄRDESKÅP SOM TILLVERKAS IDAG**

Idag tillverkas värdeskåp enligt den europeiska standarden EN-1143 som har en grade-indelning beroende på skåpets kvalité och motståndskraft för inbrott. Tidigare standarder var indelade i olika poäng.

Vilken standard som gäller för ett värdeskåp framgår av den skylt som är fastsatt på insidan av skåpdörren. Saknas skylt, är skåpet inte något värdeskåp.

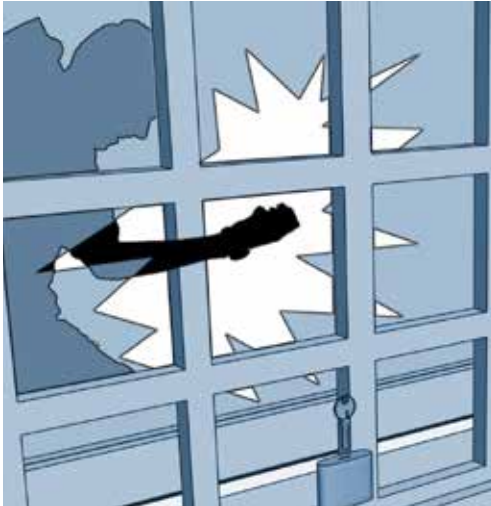
---

## 22 Forceringsskydd

Som skydd mot forcering av entréer med fordon kan till exempel armerade betongpelare placeras runt entréerna. Pelarna bör ha en diameter av minst 200 mm och grävas ned minst 500 mm. Pelarens höjd ska vara minst 1 000 mm över markyta och placeras minst 2 000 mm från entrédörren. Inbördes avstånd mellan pelare och avstånd mellan pelare och vägg ska vara max 1 300 mm för att hindra att man kör mellan pelarna/väggen. Även andra konstruktioner med ett likvärdigt skydd kan användas.

# Kortfattad information om inbrottslarm

## 23 Inbrottslarmanläggning enligt SSF 130\*



Syftet med en larmanläggning är att:

- avhålla från inbrottsförsök eftersom larmanläggningen innebär en ökad upptäcktsrisk för angriparen.
- påkalla uppmärksamhet genom att larmet utlöser så tidigt som möjligt vid inbrott eller angrepp mot ett punktlarmat objekt
- avbryta inbrottsförsök genom att kraftigt minska den tid en angripare vågar stanna kvar på brottsplatsen.

### Varför finns de olika larmklasserna 1, 2 och 3.

- Försäkringstagarens verksamhet avgör om det ställs krav på larm och i så fall i vilken larmklass.
- Larmklasserna är en gemensam kravstandard för försäkringsbolagen.
- Larmklasserna underlättar för kravställare och projektör/installatör att förstå varandra.

Gällande regler i SSF 130 omfattar endast centralansluten, fast installerad, trådbunden inbrottslarmanläggning.

### Gemensamma krav för larmklasserna 1-3

- Larmet är installerat av certifierad anläggarfirma.
- Krav på certifierat materiel.
- Krav på larmskyddad centralapparat.
- Överföring av larmsignal ska ske till larmcentral.
- Fönster över 4 meter behöver inte övervakas.
- Öppningar mindre än 150x300 mm behöver inte övervakas.

### Larmklass 1

- Larmövervakningen får utföras som enbart försåtskydd dvs. att viktiga delar inne i lokalen/strategiska platser/troliga inbrottsvägar larmskyddas.
- Det ska finnas minst två akustiska larmdon om det inte finns övervakad larmöverföring.
- Det är tillåtet att ha utvändigt manöverenhet.

### Larmklass 2

(Fet stil markerar tillkommande krav utöver Larmklass 1)

- Larmövervakningen **ska utföras som skalskydd kompletterat** med invändigt försåtskydd dvs. fönster och dörrar ska vara larmade.
- Viktiga delar av lokalen/strategiska platser ska larmskyddas.
- Det ska finnas minst två akustiska larmdon om det inte finns övervakad larmöverföring.
- **Manöverenheten ska monteras invändigt (inom det larmade området)**
- **I vissa fall krävs punktlarm av speciellt stöldbegärlig egendom.**

### Larmklass 3

(Fet stil markerar tillkommande krav utöver larmklass 1 och 2).

- **Alla utrymmen större än 4 m<sup>2</sup> ska larmas.**
- **Krav på övervakad överföring till larmcentralen.**
- Manöverenheten ska monteras invändigt (inom det larmade området).
- I vissa fall krävs punktlarm av speciellt stöldbegärlig egendom.

### Några begrepp

**Lokallarm:** Ej kopplat till larmcentral, avskräcker genom exempelvis sirener

**Centrallarm:** Larmet är kopplat till en Larmcentral oftast via telenätet.

**Skalskydd:** Här övervakas lokalens yttre yta dvs. samtliga ingångsvägar som dörrar, fönster och klena väggar.

**Försåtskydd:** Här övervakas viktiga områden/givna gångvägar inne i lokalen.

**Volymskydd:** Förändring inom det skyddade objektet utlöser larm.

**Sabotageskydd:** Skyddar larminstallationen inomhus mot sabotage.

**Övervakad överföring:** Automatisk bevakning av att larmöverföringen till larmcentralen fungerar och larmar även vid sabotage.

**Centralapparat:** Utrustning för att behandla och vidareända larmsignaler.

**Larmdon:** Utrustning som ger larm eller annan uppmärksamhetssignal.

**IR detektor (rörelsedetektor):** Utrustning som reagerar på förändring i värmestrålning.

**Manöverenhet:** Enhet där man larmar på och av larmet.

**SSF 130:** Gemensamma regler som beskriver hur en larmanläggning ska vara utformad. Reglerna ges ut av Svensk Stöldskyddsförening.

**Larmintyg:** Intyg utfärdat av larminstallatören och ska t.ex. innehålla

- Vem som larmet skyddar och adress där anläggningen är installerad
- Larminstallatörens namn och adress.
- Regelverk och klass (enligt ovan)
- Eventuella avvikelser från reglerna.
- Underskrift av installatör med företagsnamn och certifikatsnummer.
- Punktlarm: Larm som övervakar enstaka objekt t.ex. värdeskåp eller dyrbara föremål.